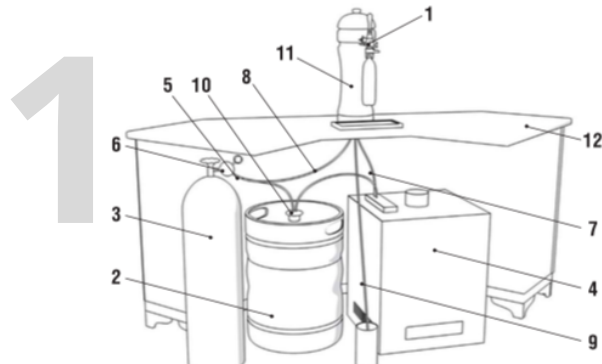


 EN **Instruction manual**



iTap installation scheme

- | | |
|-----------------------|----------------------|
| 1. iTap | 7. Drink supply hose |
| 2. Keg | 8. CO2 supply hose |
| 3. CO2 gas cylinder | 9. Drenaige hose |
| 4. Cooler | 10. Keg fitting |
| 5. Triple adaptor | 11. Tower |
| 6. Pressure regulator | 12. Counter |

2 Dispensing Instruction

- 1. Installing a bottle and filling it with CO2**
- Install the bottleneck into the clamp-lock
 - Turn the clamp-lock clockwise to hold the bottle
 - Press the button to turn on the CO2.

2. Filling the bottle

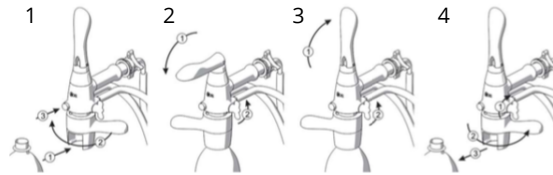
- Turn the drink pouring handle 90°
- Turn the regulator handle counter clockwise. The drink will be pouring into the bottle.
- Adjust the pouring speed turning the regulator handle.

3. Ending the filling

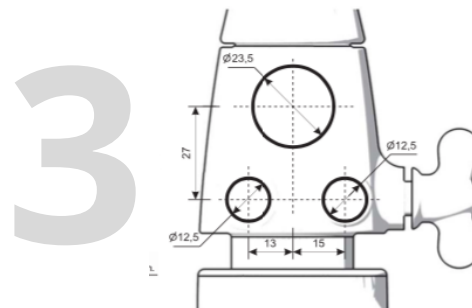
- After the bottle is filled, turn the drink pouring handle back to the vertical position.
- Fully open the regulator
- Turn the regulator handle counter clockwise to the limit to even out the pressure in the bottle.

4. Pulling-out the bottle

- Close the regulator: turn the handle clockwise to the limit.
- Turn the clamp-lock handle counter clockwise to the limit to pull the bottleneck out of the mainframe.
- Pull-out the bottle.



THE HOLES SIZES TO INSTALL ITAP (MM)

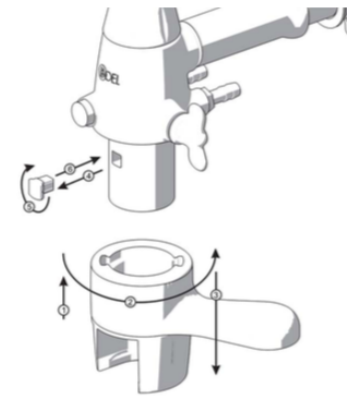


REGULATION OF THE CLAMP-LOCK HANDLE HIGHT

The hight of the clamp-lock handle pressing up mechanism can be adjusted if needed.

1. Move the clamp-lock up to the limit.
2. Turn it counter clockwise to the limit.
3. Place it down to remove as shown on the scheme. Remove the stop block. Turn the stop block.
4. Return the stop block. Install the clamp-lock back to the initial position (follow the steps)

The stop block must be installed both in the front and back parts of the mainframe

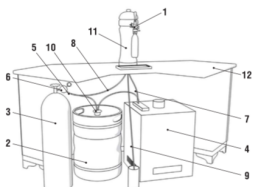


FOR MORE DETAILS:

Web: boel.company
Instagram: @itap_beer



1



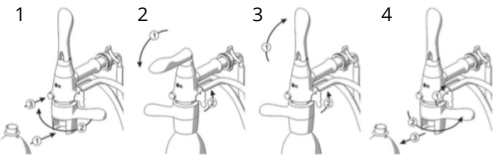
DE Betriebsanleitung

ES Manual

ITAP MONTAGESCHEMA ITAP MONTAGESCHEMA

- | | |
|-----------------------------|--------------------------------------|
| 1. iTap | 1. iTap |
| 2. Keg | 2. Barril |
| 3. CO2 Gaszylinder | 3. Cilindro de CO2 |
| 4. Kuehler | 4. Enfriador |
| 5. Dreigaengigadaptor | 5. Adaptador triple |
| 6. Druckregler | 6. Regulador de presión |
| 7. Getraenk Vorlaufschlauch | 7. Manguera de suministro de bebidas |
| 8. CO2 Vorlaufschlauch | 8. Manguera de alimentación CO2 |
| 9. Drenage Vorlaufschlauch | 9. Manguera Drenage |
| 10. Keg Beschlag | 10. Montaje de barril |
| 11. Turm | 11. Torre |
| 12. Zaehler | 12. Encimera |

2



ABFUELLUNG ANLEITUNG

1. Installieren von Flasche und Abfuellen mit CO2

- Installieren von Flaschenhals in den Adaptor
- Drehen von Adaptor um die Flasche zu fixieren
- Pressen Sie die Taste um CO2 anzuhalten

2. Abfuellen der Flasche

- Drehen Sie Getraenk Abfuellgriff auf 90 C
- Drehen Sie Regulationsgriff im Uhrzeigersinn. Das Getraenk wird in die Flasche geraten.
- Regulieren Sie die Abfuellgeschwindigkeit beim Drehen vom Reglersgriff

3. Ende des Abfuellens

- Nachdem die Flasche voll ist, drehen Sie den Griff zu dem Vertikalstand
- Voll den Regler aufmachen
- Drehen Sie den Reglergriff im Gegenuhrzeigersinn zu der Grenze um den Druck in der Flasche auszugleichen

4. Ziehen Sie Flasche heraus

- Schliessen Sie den Regler zu: drehen Sie den Griff im Urzeigersinn zu der Grenze
- Drehen Sie Adaptor im Uhrzeigersinn zu der Grenze um den Flaschenhals herauszunehmen
- Nehmen Sie die Flasche heraus.

INSTRUCCIÓN DE LLENADO

1. Instalar una botella y llenarla con CO2

- Instalar el cuello de botella en el bloqueo de abrazadera
- Girar la abrazadera de bloqueo en el sentido de las agujas del reloj para sujetar la botella.
- Presionar el botón para encender el CO2.

2. Llenar la botella

- Girar el mango de vertido de bebidas 90°
- Girar la manija del regulador en sentido antihorario. La bebida se verterá en la botella.
- Ajustar la velocidad de vertido girando la manija del regulador.

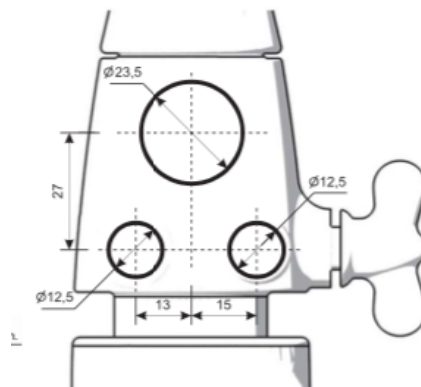
3. Terminando el llenado

- Después de llenar la botella, girar la manija de vertido de bebida a la posición vertical.
- Abrir completamente el regulador
- Girar la manija del regulador en sentido antihorario hasta el límite - para nivelar la presión en la botella.

4. Sacando la botella

- Cerrar el regulador: girar la manija en sentido horario hasta el límite.
- Girar la manija de bloqueo de la abrazadera en sentido antihorario hasta el límite para sacar el cuello de botella del bastidor principal.
- Sacar la botella.

3



DIE MASSEN VON
BOHRUNGEN UM ITAP ZU
INSTALLIEREN (MM)

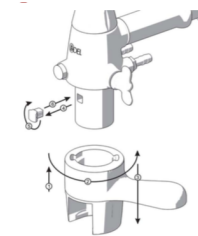
LOS TAMAÑOS DE LOS
AGUJEROS PARA INSTALAR
ITAP (MM)

MEHR INFORMATIONEN

MÁS INFORMACIÓN

Web: boel.company
Instagram: @itap_beer

4



REGULIEREN DER HOEHE VON ADAPTOR

Die Hoehe von Adaptor Druckmechanismuss kann installiert werden

1. Ziehen Sie den Adaptor zu der Grenze
2. Drehen Sie den im Gegenuhrzeigersinn zu der Grenze
3. Legen Sie runter um zu ziehen wie gezeigt auf der Bildung. Ziehen Sie Hemmklotz, Drehen Sie Hemmklotz
4. Ziehen Sie Hemmklotz zurueck, Stellen Sie Adaptor zurueck zu der Anfangsposition ein (Schritt bei Schritt)

Hemmklotz kann beides in Forderseite und Hinterseite eingestellt werden

REGULACIÓN DE LA ALTURA DE LA MANIJA DE BLOQUEO- ABRAZADERA

Se puede ajustar la altura del mecanismo de presión de la manija de bloqueo de abrazadera si es necesario.

1. Mueva la abrazadera de bloqueo hasta el límite.
2. Gírelo en sentido antihorario hasta el límite.
3. Colóquelo hacia abajo para quitarlo como se muestra en el esquema. Retire el bloque de parada. Gire el bloque de parada.
4. Vuelva a colocar el bloque de tope. Instale la abrazadera de bloqueo de nuevo a la posición inicial (siga los pasos)

El bloque de tope debe estar tanto en la parte delantera como en la traseña del mainframe

5

