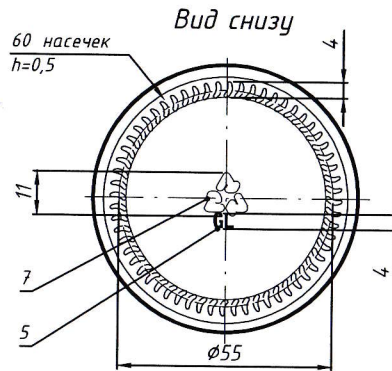
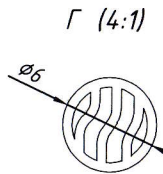
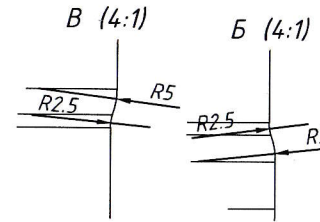
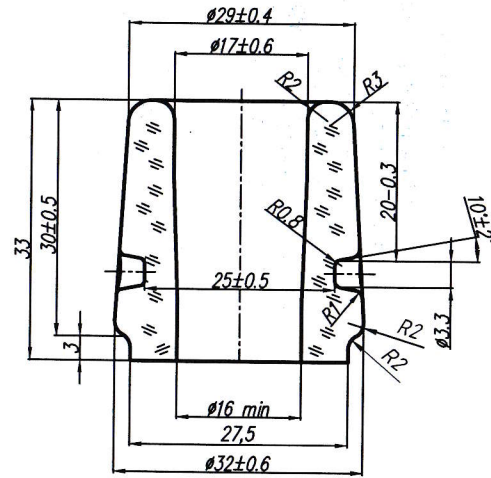
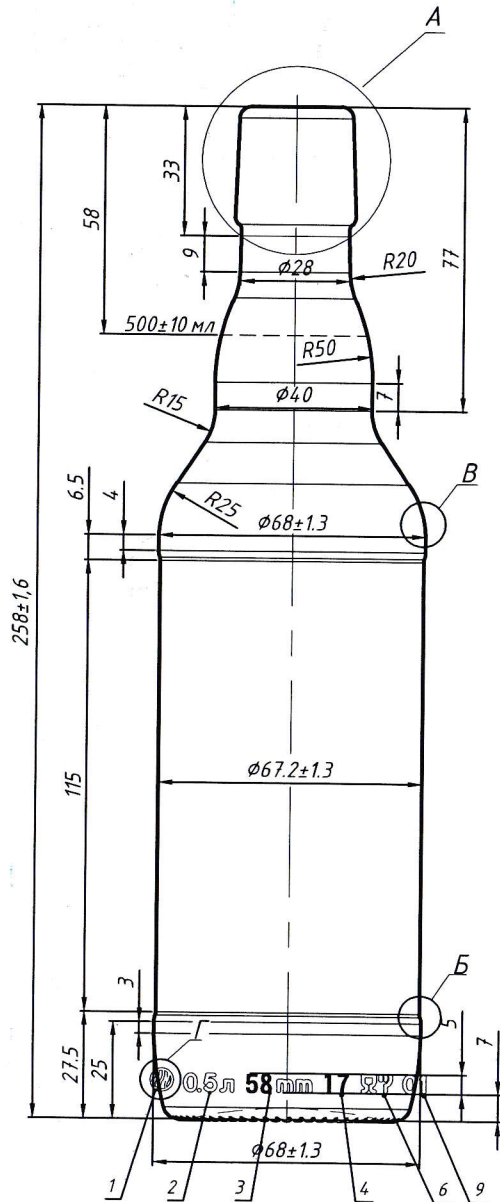


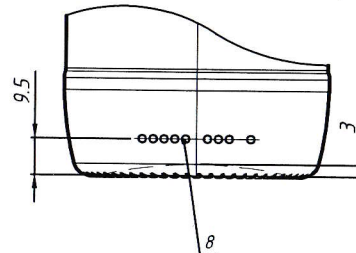
70E-3-005-1-19

A (2:1)

Согласовано:



Вид с противоположной стороны



1. Товарный знак разработчика, изготовителя
2. Номинальная вместимость
3. Уровень налива
4. Год изготовления (две последние цифры)
5. Материал (стекло)
6. Для контакта с пищевой продукцией
7. Возможность утилизации
8. Точечный код
9. Номер формы

Контролируемые параметры:

Бутылки:  
258±1,6;  $\phi 68 \pm 1,3$   $\phi 67,2 \pm 1,3$   
Венчика:  
 $\phi 17 \pm 0,6$  на глубине до 5 мм от верхнего торца венчика;  $\phi 16 \text{ min}$  - в остальной части горловины.  
Остальные размеры даны для изготовления формокомплекта.

Технические характеристики:

1. Технические требования по ГОСТ 32131-2013;
2. Номинальная вместимость - 500 ± 10 мл на расстоянии 58 мм от верхнего торца венчика;
3. Полная вместимость (справочно) - 520 мл
4. Масса рекомендуемая, г - 370;
5. Минимальная толщина стенок - 1,2 мм; минимальная толщина дна - 2,5 мм;
6. Венчик тип БП-1 по СТО 80120184-001-2011.
7. Внутреннее гидростатическое давление P 60 не менее 10 кгс/см<sup>2</sup>.

Изм. № подл.	Подп. и дата	Взам. инв. №

				БП-1-500-С-304			
Изм. Лист	№ докум.	Подп.	Дата	Бутылка стеклянная СТО 80120184-001-2011	Лист	Масса	Масштаб
Разраб.	Бардин		09.02.17		п	см. Т.Т.	11
Проб.	Кобяков		09.02.17		Лист	1	Листов
Т. контр.	Касьян		09.02.17				2
Гл. технолог	Стефанов		09.02.17				
Утв.	Герашенко		09.02.17	Стекло КТ	ГОСТ Р 52022-2003		