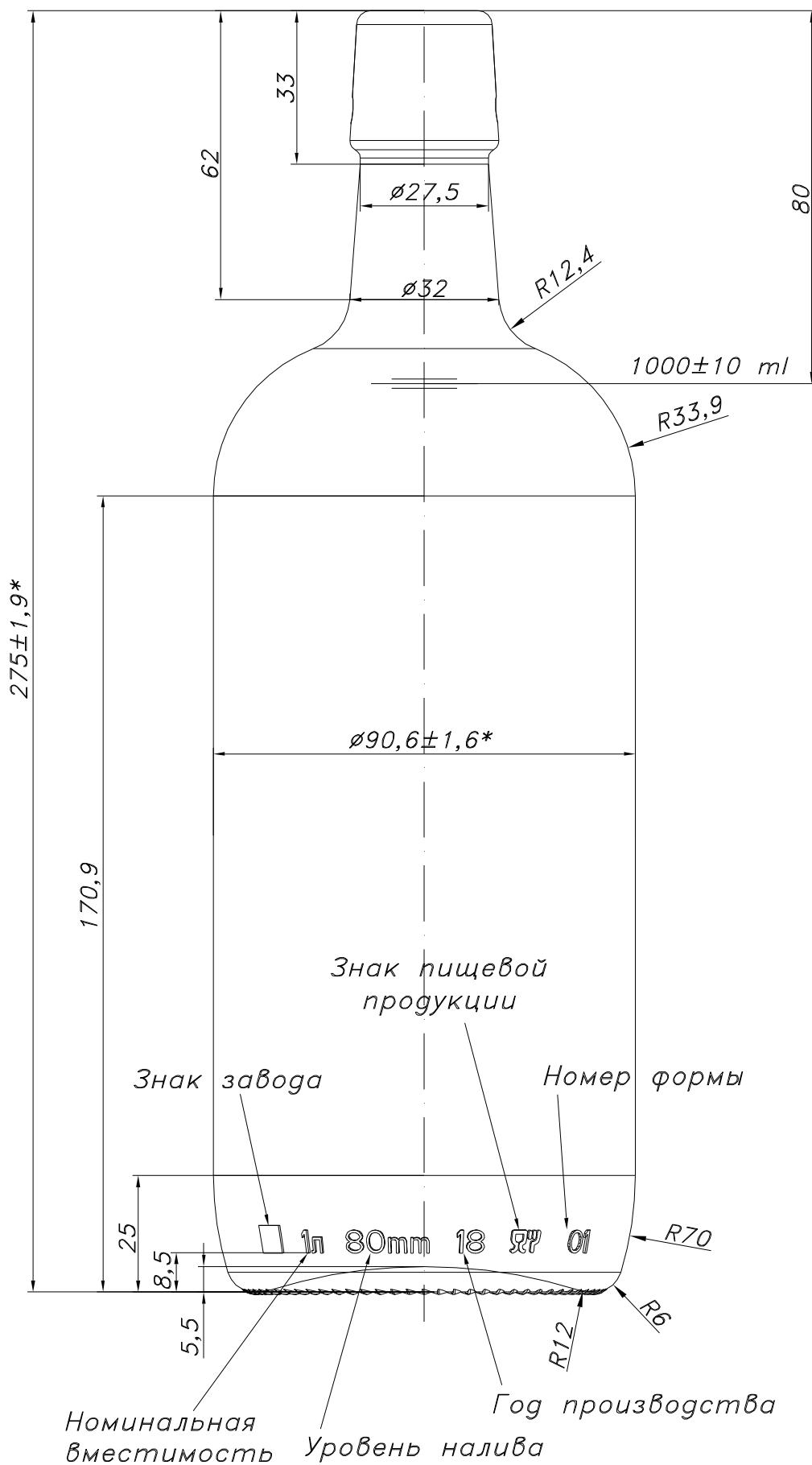
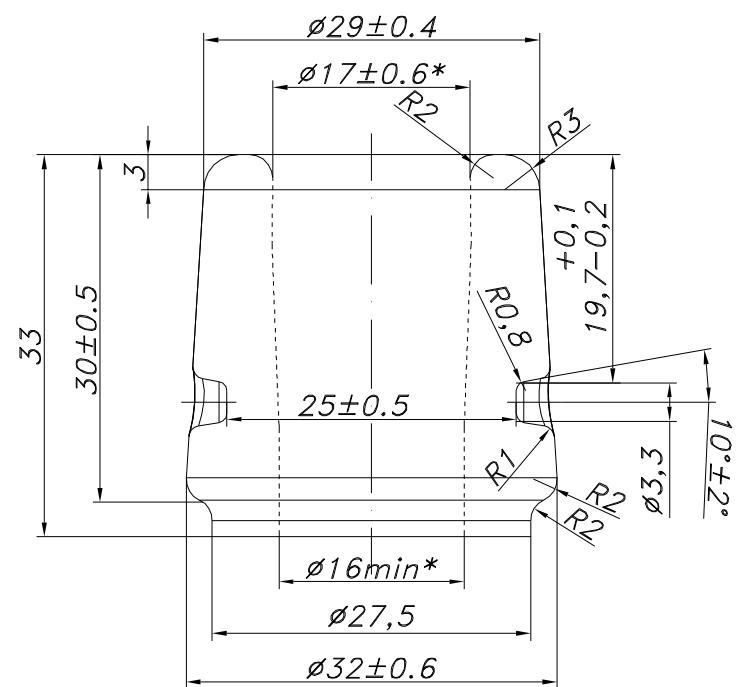
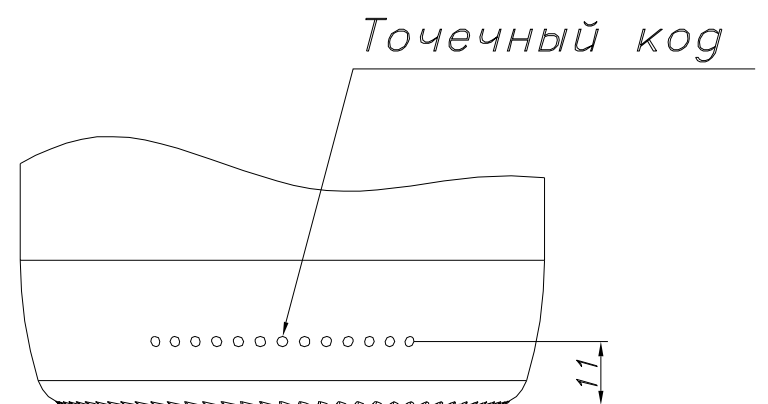



Венчик (2:1)



Вид сзади



* – контролируемые размеры

		WEIGHT/ВЕС:	630 г	 Адрес: 199034, Россия, Санкт-Петербург, В.О., 14 линия, д. 7. Тел.: +7(812)3202959 Контакт: info@psiglass.ru
		VOLUME CAPACITY/ПОЛНАЯ ВМЕСТИМОСТЬ:	1040 мл	
		RATED CAPACITY/НОМИНАЛЬНАЯ ВМЕСТИМОСТЬ:	1000 ± 10 мл	JOB TITLE/НАЗВАНИЕ РАБОТЫ:
		FINISH/ВЕНЧИК:		Бутылка Буг 1 л (модель)
		SCALE/МАСШТАБ:	1:1	DRAWING NUMBER/НОМЕР ЧЕРТЕЖА:
		COLOUR/ЦВЕТ:		3649-SPE-3
DATE/ДАТА	REVISIONS/ИЗМЕНЕНИЯ	WALL THICKNESS/ТОЛЩИНА СТЕНОК:	DATE/ДАТА:	