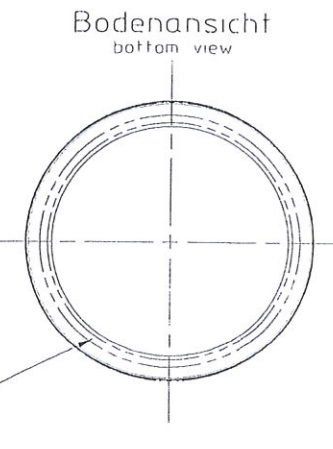
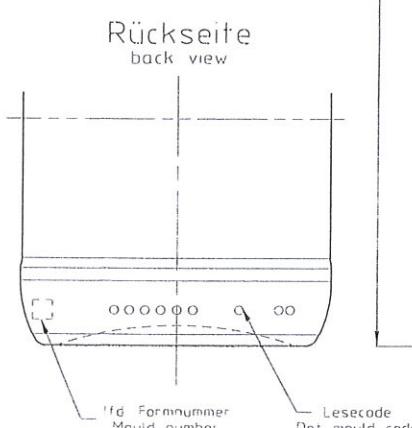
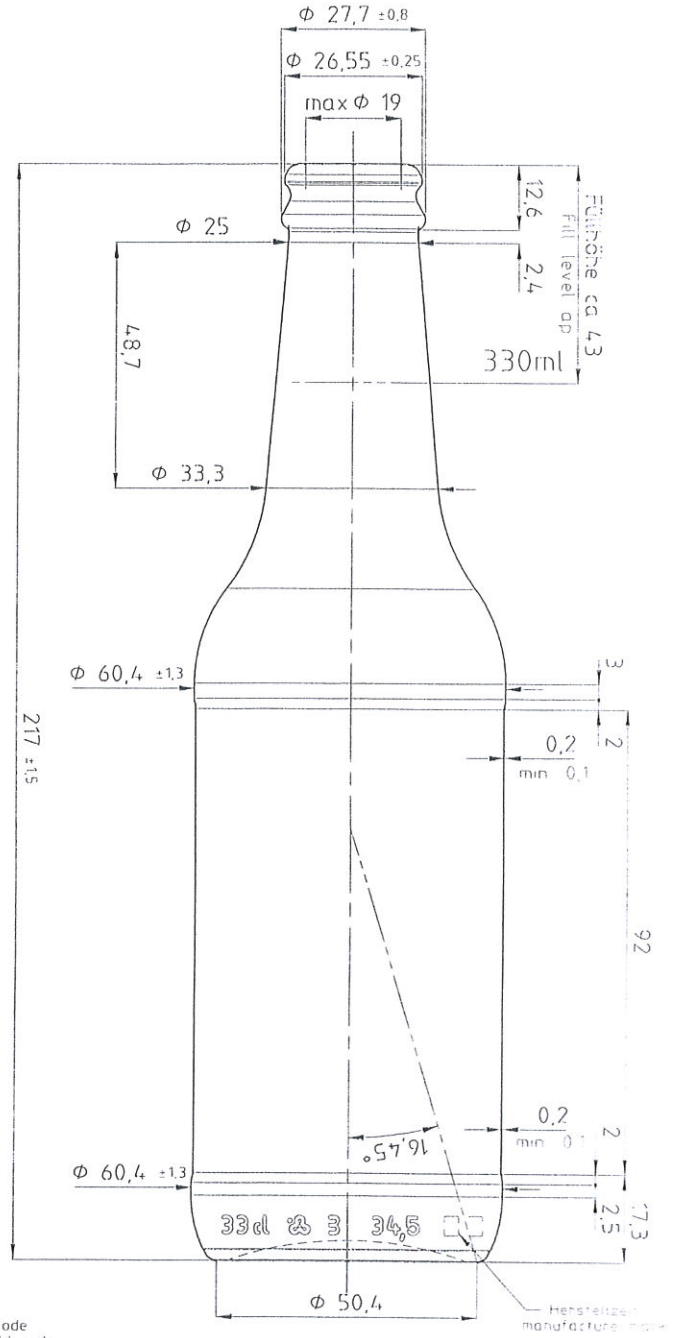


# Kronenkorkmundstück 26 H 126

nach EN 14635  
(Loch max 19)



INDEX / AENDERUNGEN / modifications			NAME			PI / GEPRÜFT / PI approved			ABGEBILTETEMPERATUR / Filing temperature			VOLUMEN / FÄHIGKEIT / Capacity / Hipoint			BEZEICHNUNG / Remarks		
A	Artikelnummer eingefügt	260110	Mes	230217	230217	230217	230217	230217	230217	230217	230217	230217	230217	230217	230217	230217	230217
B	Berechnung geändert Beschreibung aktualisiert	230317	Mes	230317	230317	230317	230317	230317	230317	230317	230317	230317	230317	230317	230317	230317	230317

NICH TOLERIERT MASSSE / NOT TO TOLERANCE DIMENSIONS			KONDITIONIERUNG / Filing temperature			KONDITIONIERUNG / Filing temperature			KONDITIONIERUNG / Filing temperature					
WERK	DAT	VIS	WERK	DAT	VIS	WERK	DAT	VIS	WERK	DAT	VIS	WERK	DAT	VIS
KRM	230217	230217	PDF	230217	230217	PDF	230217	230217	PDF	230217	230217	PDF	230217	230217

KOPFDRUCK / Head pressure			ALCOHOLGEGHALT / Alcohol content			HAARSÄUREGEBALT / Acidity			KUNDEN / Customer		
WERK	DAT	VIS	WERK	DAT	VIS	WERK	DAT	VIS	WERK	DAT	VIS
PDF	230217	230217	PDF	230217	230217	PDF	230217	230217	PDF	230217	230217

HAARSÄUREGEBALT / Acidity			KUNDEN / Customer		
WERK	DAT	VIS	WERK	DAT	VIS
PDF	230217	230217	PDF	230217	230217

BEZEICHNUNG / Designation		
ARTIKEL-NR. / Item No.	4B026 0330 1038	
BEZEICHNUNG / Designation	Ale ET 217H 195g 330ml	
WERK / Item No.	KRM	