



Устройство беспенного розлива **iTap 2 PRO**

Паспорт и руководство по эксплуатации

Основные сведения об изделии	2
Технические характеристики и комплектность	3
Внешний вид устройства iTap 2 PRO	4
Схема подключения устройства розлива iTap 2 PRO	5
Регулировка аппарата по высоте ёмкости	6
Последовательность действий при розливе	7
Обслуживание устройства	9
Спецификация устройства розлива iTap 2 PRO	10
Гарантийные обязательства	11
Свидетельства о приёмке и упаковывании	12
Контакты	13

Настоящий паспорт, объединенный с руководством по эксплуатации, предназначен для изучения устройства и принципа работы аппарата беспенного розлива AP-16.00.000 (в дальнейшем — аппарат) и его исполнений, а также содержит сведения для правильного монтажа аппарата, его наладки, регулирования, эксплуатации и технического обслуживания.

На основе данного паспорта Заказчиком должна быть разработана подробная инструкция по эксплуатации оборудования с соблюдением правил техники безопасности, электробезопасности и охраны труда, а также с обязательными указаниями регламентов по обслуживанию оборудования.

ВНИМАНИЕ! Вследствие технического совершенствования предприятие изготовитель может вносить изменения в конструкцию аппарата.

Устройство беспенного розлива iTap 2 PRO

Заводской номер: _____

Дата изготовления: _____

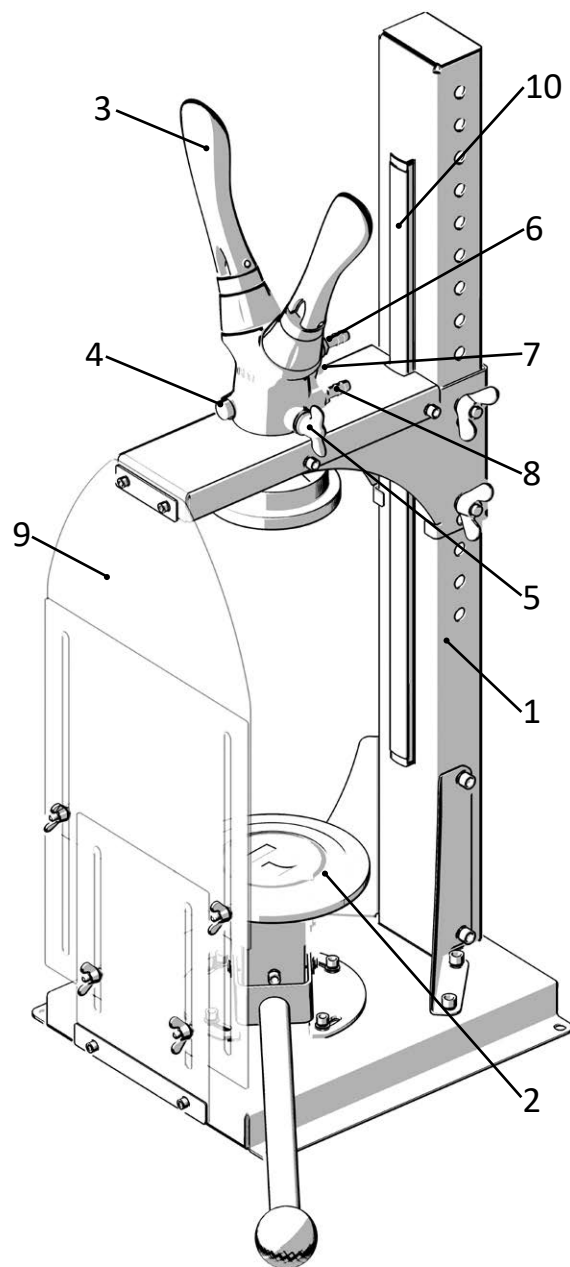
Изготовитель: **Общество с ограниченной ответственностью «Элемент»**

Данное устройство розлива предназначено для беспенного наполнения стеклянных бутылок имеющих следующие габаритные размеры: высота от 150 до 450 мм., наружный диаметр горла бутылки от 25 до 50 мм., двумя различными сортами газированных напитков – пиво, квас, прохладительными напитками, под давлением до 0,2 Мпа.

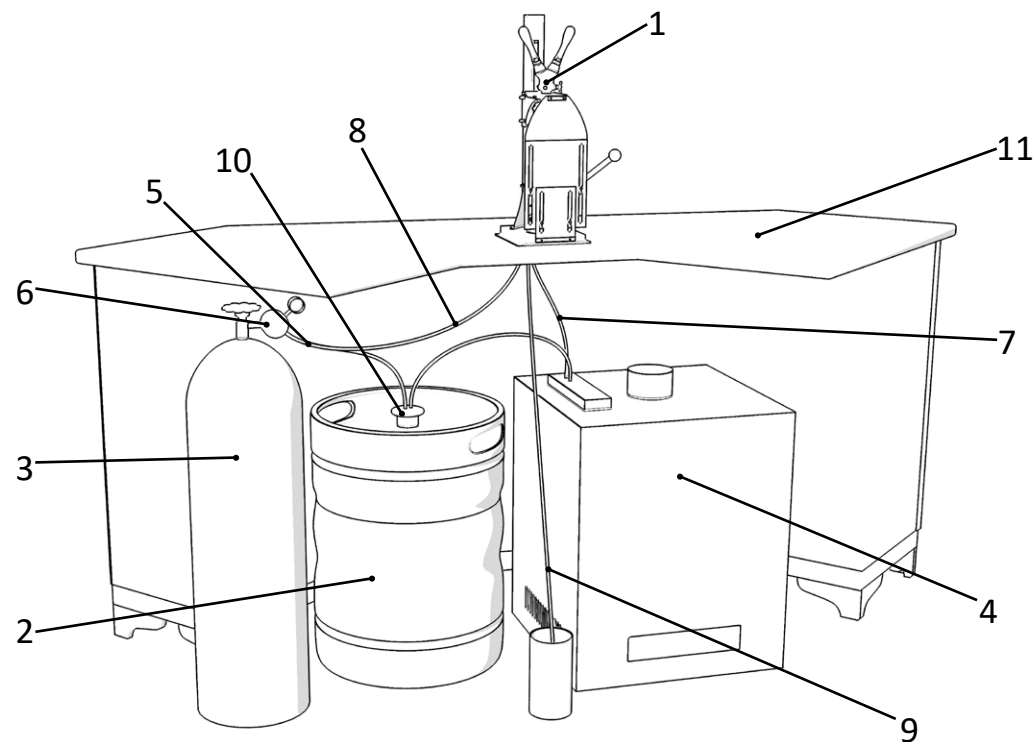
Установка изготовлена в климатическом исполнении УХЛ. Категория размещения 4 по ГОСТ 15150-69 и предназначена для эксплуатации при температуре от +5°C до +40°C.

Параметр	Значение
Номинальная производительность (бут/ч) до, при объеме бутылки 0,5 л.	180
Рабочее давление продукта на входе аппарата (МПа)	0,05– 0,2
Напряжение питания (В)	~110-220
Потребляемая мощность (Вт) не более	12
Масса общая (кг), не более	6,5
Габаритные размеры (мм), не более:	
высота	680
ширина	240
длина	260

Составная часть	Наименование	Количество
Аппарат розлива	AP-16.00.000	1
Паспорт	AP-16.00.000 ПС	1
Комплект запасных частей	AP-16.00.000 ЗИП	1
Блок питания	AC/DC Adapter	1



- 1 - Корпус
- 2 - Механизм поджима бутылки
- 3 - Ручка подачи напитка
- 4 - Кнопка подачи CO₂
- 5 - Ручка дросселя
- 6 - Ниппель подвода напитка
- 7 - Ниппель подвода CO₂
- 8 - Ниппель дренажа
- 9 - Защитный экран
- 10 - Светодиодная подсветка



- 1 - Устройство розлива
- 2 - Кега с напитком
- 3 - Баллон CO₂
- 4 - Охладитель
- 5 - Тройник
- 6 - Редуктор
- 7 - Шланг подвода напитка
- 8 - Шланг подвода CO₂
- 9 - Шланг дренажный
- 10 - Заборная головка
- 11 - Столешница

1. Установите бутылку (3) на опору (2).

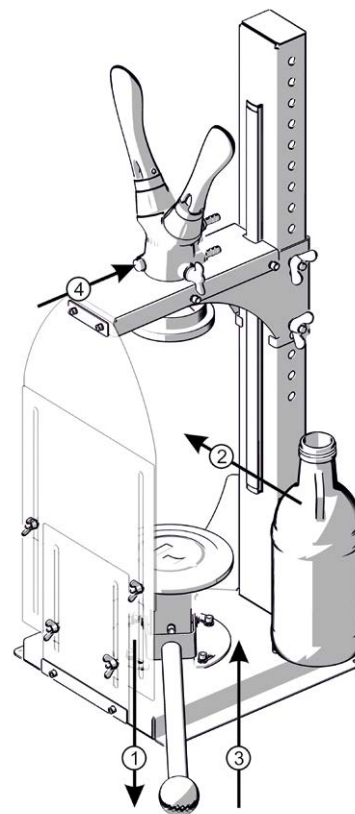
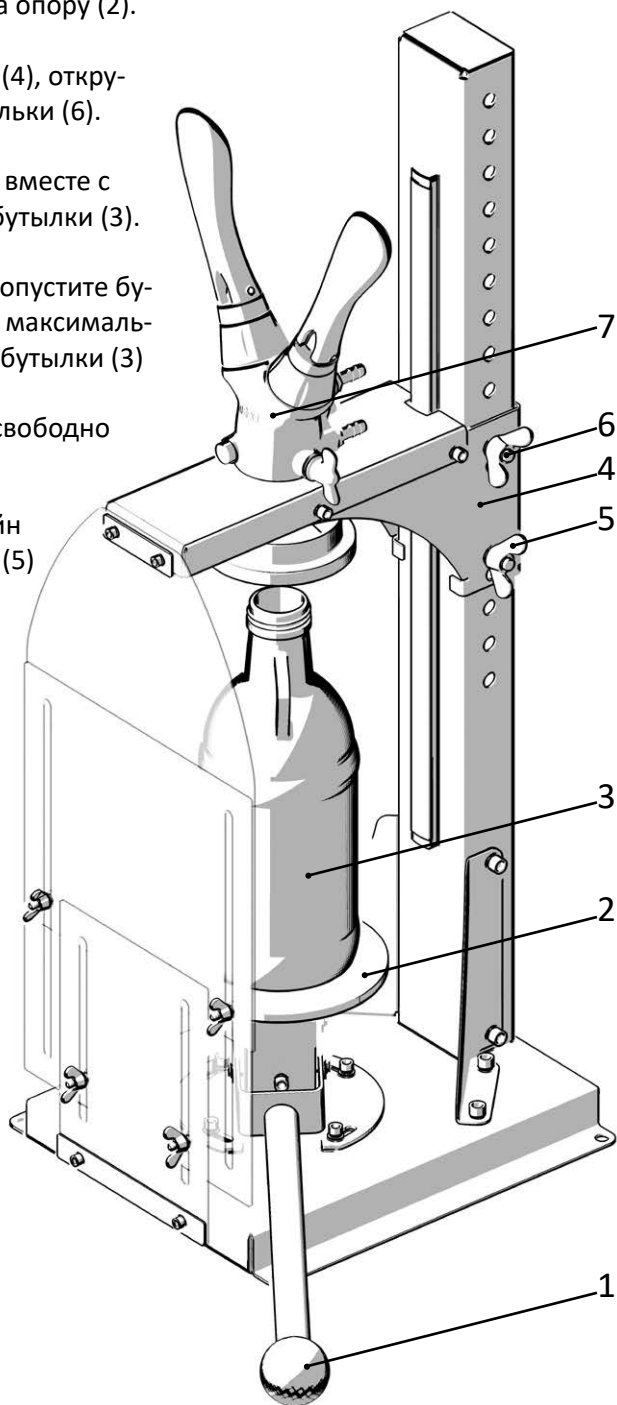
2. Освободите кронштейн (4), открутив гайки (5) и вытащив шпильки (6).

3. Опустите кронштейн (4) вместе с краном налива (7) на горло бутылки (3).

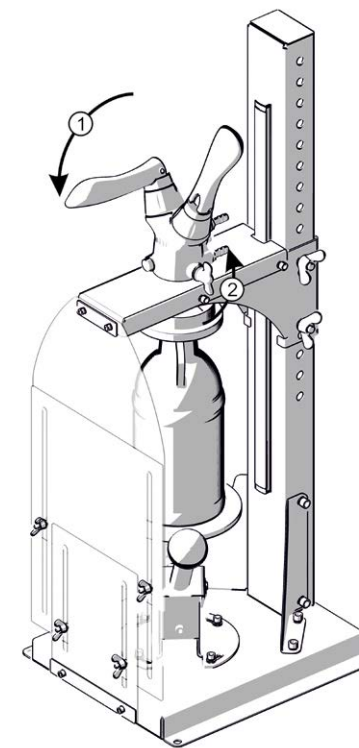
4. При помощи рычага (1) опустите бутылку (3) и кронштейн (4) для максимального усилия поджатия горла бутылки (3) к крану налива (7).

При этом бутылка должна свободно извлекаться из зоны налива.

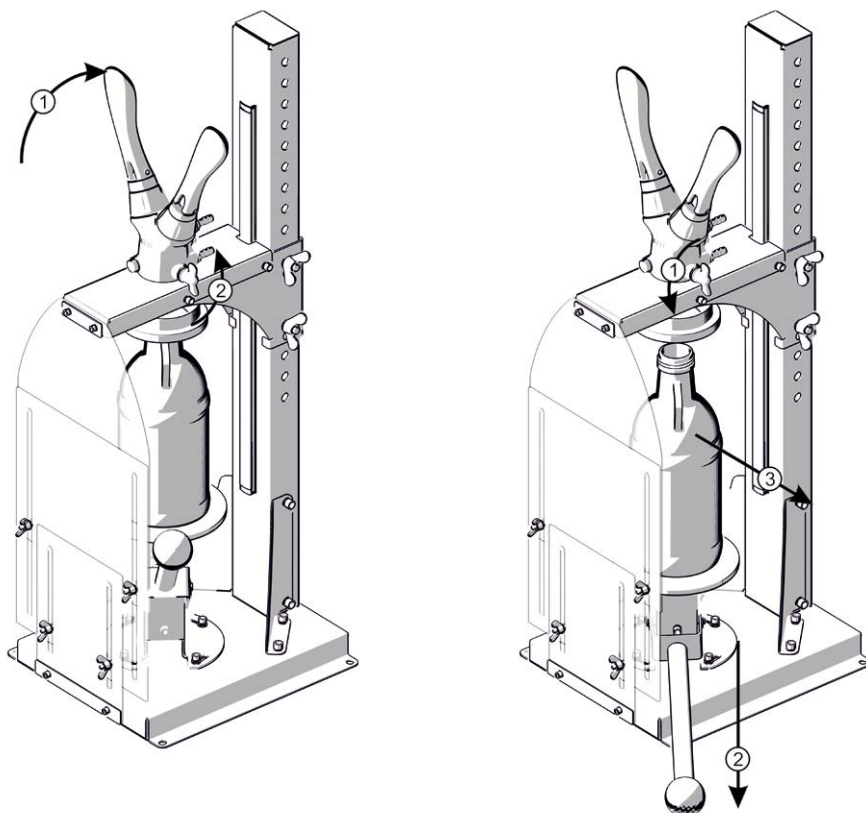
5. Зафиксируйте Кронштейн (4) шпильками (6) и гайками (5)



- ① Опустите рычаг в нижнее положение.
- ② Установите бутылку на основание.
- ③ Отпустите рычаг. Бутылка по действием пружины подожмется к крану налива.
- ④ Нажмите на кнопку, произойдет наполнение бутылки газом CO_2 .



- ① Поверните ручку на 90° , для открытия клапана подачи напитка.
- ② Поверните ручку дросселя против часовой стрелки. Начнется наполнение бутылки напитком. Отрегулируйте скорость наполнения бутылки поворотом ручки дросселя.



- ① После наполнения бутылки поверните ручку на 90°, чтобы она приняла вертикальное положение.
- ② Полностью откройте дроссель для выравнивания давления внутри бутылки с атмосферным, повернув ручку дросселя против часовой стрелки до конца.

- ① Закройте дроссель, повернув ручку по часовой стрелке до конца.
- ② Опустите рычаг в нижнее положение.
- ③ Извлеките бутылку.

К обслуживанию устройства допускаются работники, изучившие данное руководство и прошедшие инструктаж по технике безопасности при работе с оборудованием для розлива напитков.

Вид обработки	Периодичность	Средства для обработки	Время (мин.)	t (°C)	Источник рабочего раствора
Промывка	Один раз в день (в конце дня)	Вода	10	60	Водопровод
Ополаскивание		Вода	15	20	Водопровод
Дезинфекция	1 раз в неделю	Термит Гало, Lerades C178, Voel или аналогичный препарат, используемый для дезинфекции пищевого оборудования	10-15	60	Одноразовая емкость
Ополаскивание	После дезинфекции	Вода	10	40-60	Водопровод
Ополаскивание		Вода	15	20	Водопровод

Технология промывки устройства розлива iTap 2 PRO.

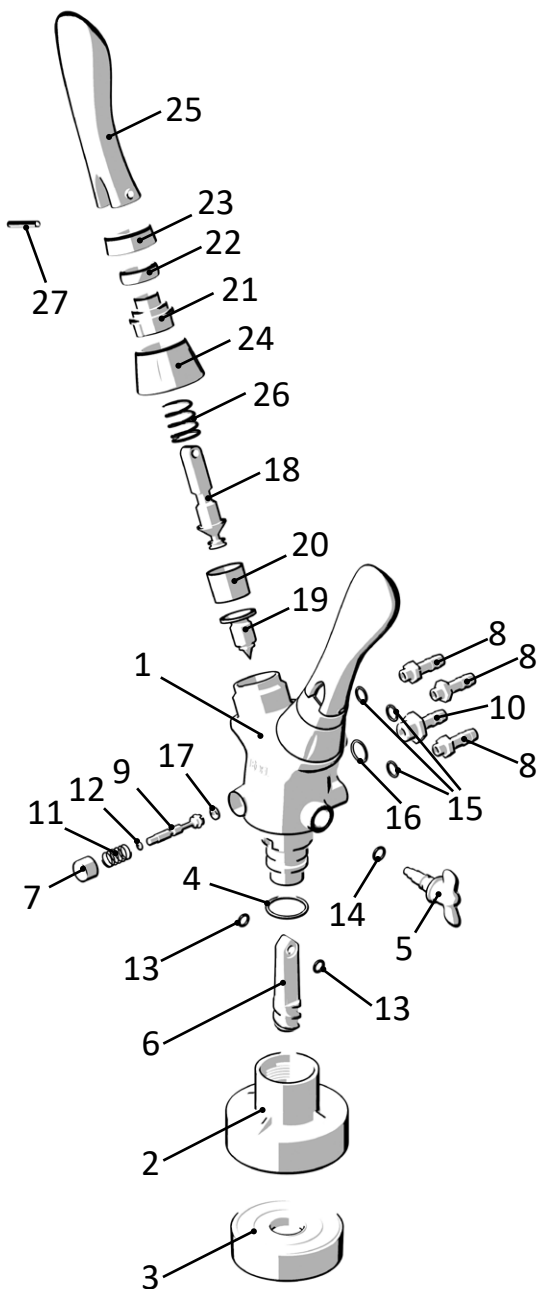
Ежедневно, согласно Санитарным правилам для предприятий пивоваренной и безалкогольной промышленности СП 3244-85, устройство розлива необходимо промывать в течение 30 минут горячей (60°C) и холодной водой.

Еженедельно необходимо проводить дезинфекцию устройства антисептиками (антиформин, сульфохлорантин, катамин-АБ) и затем тщательно промывать водой до полного удаления дезинфицирующих средств.

Если Вы используете устройство для промышленного розлива, то дезинфекцию необходимо производить после каждого использования.

Указание мер безопасности.

- Запрещается использовать устройство без защитного экрана.
- Использовать бутылки имеющие дефекты.
- Устанавливать давление выше 0,2 Мпа.



Поз.	Обозначение	Наименование
1	AP-16.01.000	Корпус крана
2	AP-15.00.007	Втулка
3	AP-15.00.008	Прокладка
4	AP-15.00.030	Кольцо
5	AP-01.05.000	Винт дросселя
6	AP-01.00.001	Винт
7	AP-01.00.002	Кнопка
8	AP-01.00.005	Ниппель
9	AP-01.00.008	Шток
10	AP-01.00.009	Ниппель
11	AP-01.00.011	Пружина
12	AP-01.00.031	Кольцо
13	AP-01.00.032	Кольцо
14	AP-01.00.033	Кольцо
15	AP-01.00.034	Кольцо
16	AP-01.00.035	Кольцо
17	AP-01.00.036	Кольцо
18	AP-01.02.001	Шток
19	AP-01.02.002	Клапан
20	AP-01.02.003	Кольцо
21	AP-01.02.004	Втулка
22	AP-01.02.005	Кольцо
23	AP-01.02.006	Крышка
24	AP-01.02.007	Гайка
25	AP-01.02.008	Ручка
26	AP-01.02.009	Пружина
27	DIN7 4x28-St	Штифт

Изготовитель гарантирует соответствие аппарата розлива требованиям технической документации при соблюдении потребителем условий эксплуатации, транспортирования и хранения.

Гарантийный срок эксплуатации – 12 месяцев со дня продажи.

Дата ввода в эксплуатацию определяется датой совместного подписания акта приемки – сдачи аппарата полномочными представителями предприятия - изготовителя и предприятия - потребителя.

Изготовитель гарантирует безвозмездное устранение дефектов в кратчайший, технически возможный срок и замену деталей, пришедших в негодность, в течение гарантийного срока.

В случае выявления неисправностей в период гарантийного срока, а также обнаружения некомплектности при первичной приемке Изделия, Покупатель должен предъявить рекламацию предприятию-изготовителю. Суть рекламации изложить по форме указанной в разделе данного паспорта «Лист регистрации рекламаций» и направить копии данного «Листа регистрации рекламаций» в адрес изготовителя.

Рекламация не предъявляется:

- по истечении гарантийного срока на данный вид оборудования;
- при нарушении потребителем правил эксплуатации, хранения, транспортировки, предусмотренных эксплуатационной документацией и ТУ.

Устройство беспенного розлива iTap 2 PRO _____
заводской номер

Изготовлен и принят в соответствии с действующими ТУ 28.29.21-001-52851405-2020 и признан годным к эксплуатации.

Начальник ОТК _____
М.П. подпись расшифровка дата

Упакован согласно требованиям действующей технической документации

должность подпись расшифровка дата

www.boel.pro

E-mail: info@boel.pro

Тел: +7 (913) 947-22-35

Адрес:
630063, Новосибирская область,
г. Новосибирск,
ул. Нижегородская 270/5.