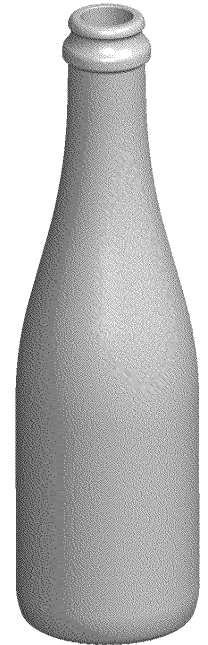
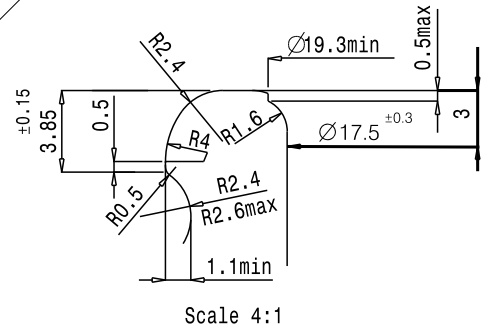
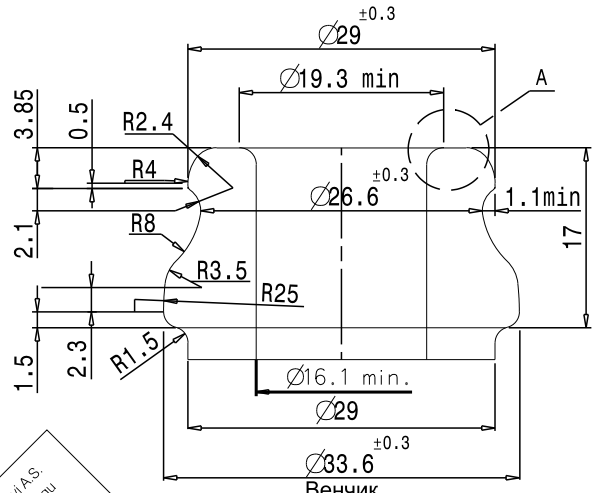


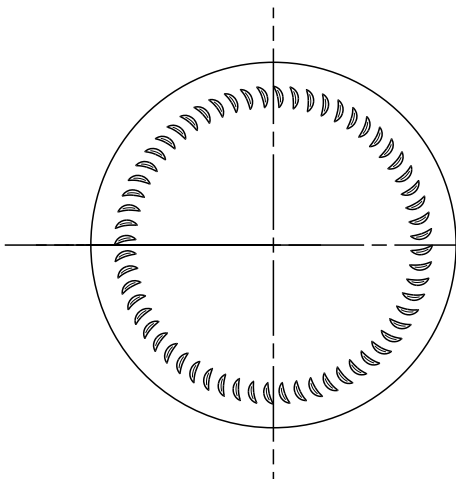
Anadolu Cam Sanayi A.S.  
 Urun Tasarim Muburhugu  
 Tarafindan Ozgünlesir.



Точечный код  
 Dot code

на обратной стороне  
 on the other side

год  
 year



D	Information Symbols was added	30.05.2016	VS	NB
C	04.04.12 GAMZAT KAZBEKOV EMAILI KAFA DETAY OLCULERI VERILD	04.04.12	FC	EY
B	26.03.12 EMAIL DENIS KHOMYAKOV	29.03.12	FC	EY
A	07.09.11 EMAIL DENIS KHOMYAKOV EMAIL WEIGHT 450gr.	08.09.2011	FC	EY
REV	Содержание изменения REMARK	дата DATE	выполнил MADE BY	проверил CHECKED BY
ИЗМЕНЕНИЯ REVISIONS				
чертил DRAWN BY	FC	тип венчика FINISH	NF H 35-029	ANADOLU CAM SANAYI A.S. код / CODE NO 598537 D врем. код / TEMP. CODE 118438R2
проверил CHECKED BY	EY	НОМИ. ВМЕСТ FILLING CAPACITY (cc)	375	
дата DATE	05.05.1	Вес WEIGHT (g)	450	полная вмест. BRIMFUL CAPACITY (cc) 400±6 толщ. ст. теор W.T. (THEOR) 4mm угол падения TILT ANGLE 17.56
масштаб SCALE	1:1	незав. объем VACUITY (%)	6,7	37.5cl.CHAMPENOISE -COMMON-
Этот дизайн является собственностью компании ANADOLU CAM SANAYI A.S. до тех пор, пока не будут получены исключительные права потребителем. This design remains property of ANADOLU CAM SANAYI A.S. until exclusive industrial proprietary rights are duly transferred to Customer.			ссылка	RB